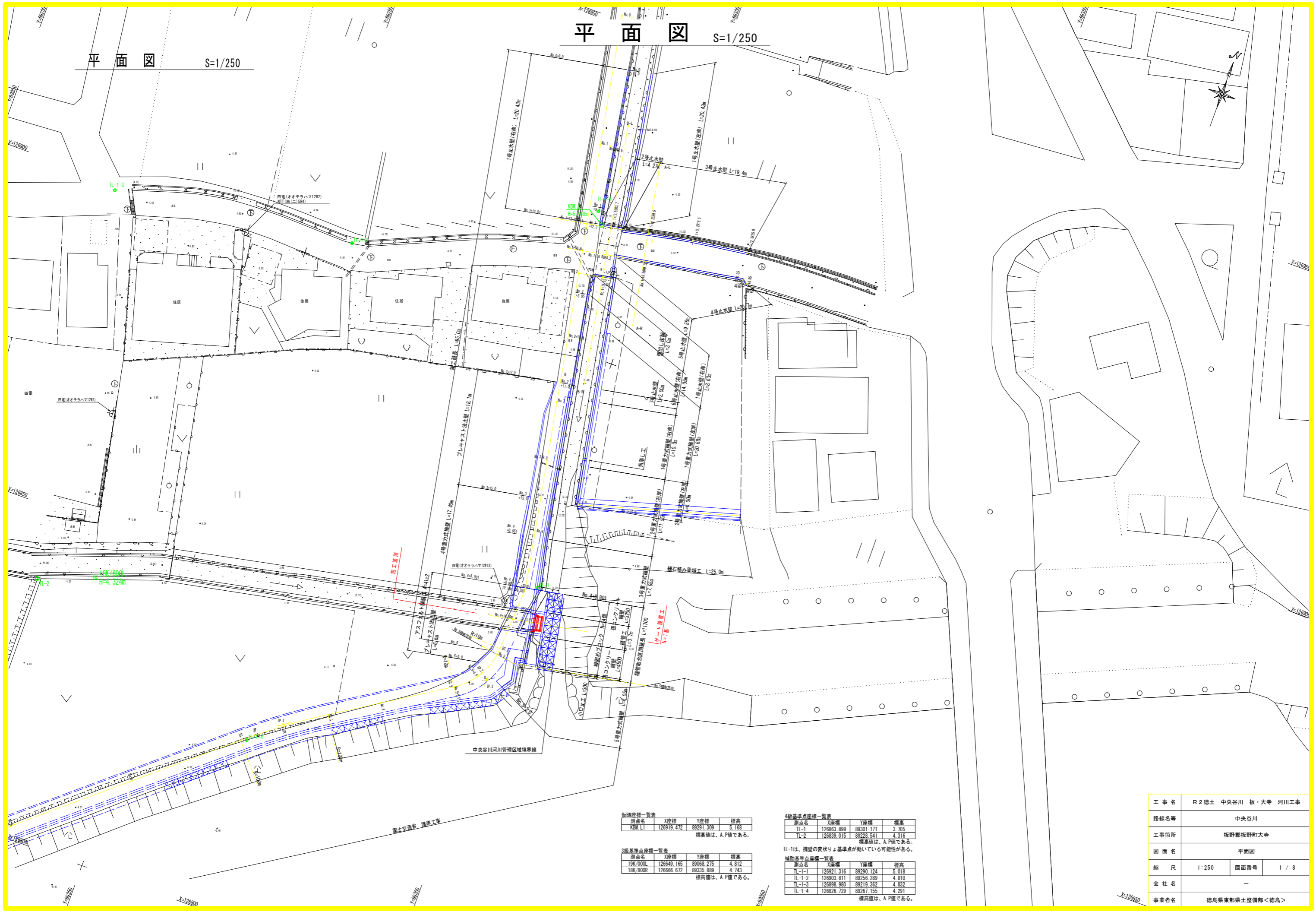


# 平面図 S=1/250

# 平面図 S=1/250



仮BM座標一覧表

測点名	X座標	Y座標	標高
KBM_L1	126919.472	89291.309	5.168

標高値は、A、P値である。

3級基準点座標一覧表

測点名	X座標	Y座標	標高
19K/000L	126649.165	89068.275	4.812
18K/800R	126666.672	89335.889	4.743

標高値は、A、P値である。

4級基準点座標一覧表

測点名	X座標	Y座標	標高
TL-1	126863.899	89301.171	3.705
TL-2	126839.015	89228.541	4.316

標高値は、A、P値である。  
TL-1は、擁壁の変状により基準点が動いている可能性がある。

補助基準点座標一覧表

測点名	X座標	Y座標	標高
TL-1-1	126921.316	89290.124	5.018
TL-1-2	126903.811	89256.289	4.810
TL-1-3	126898.980	89219.362	4.832
TL-1-4	126826.729	89267.155	4.291

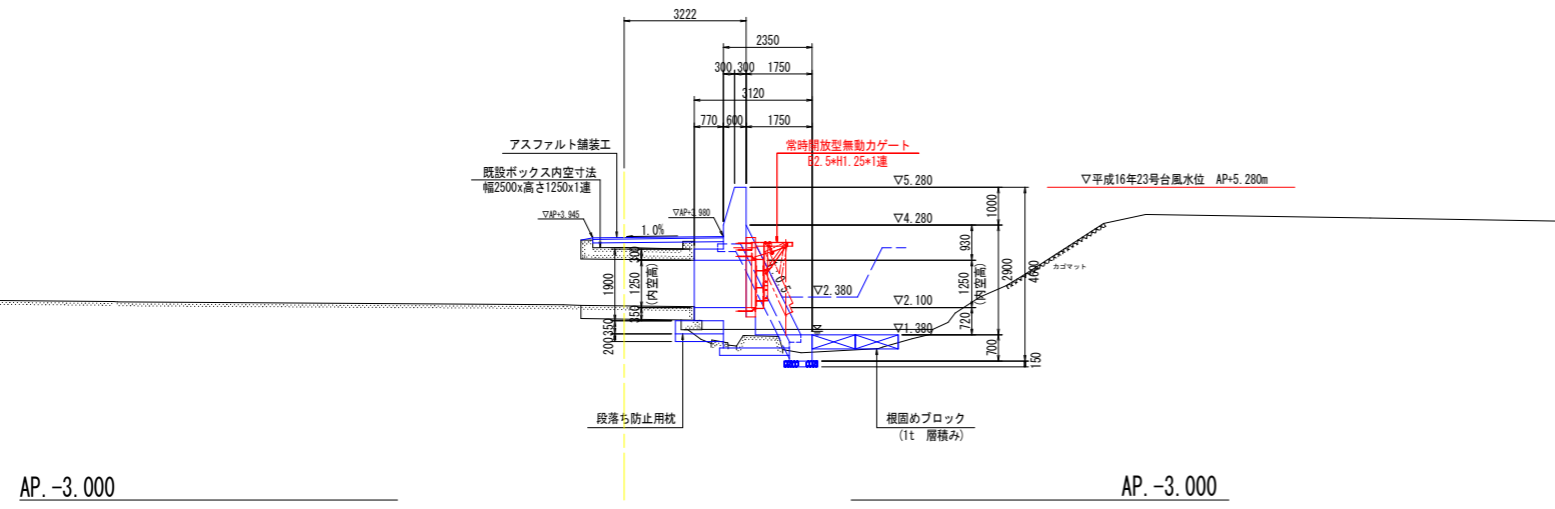
標高値は、A、P値である。

工事名	R2徳島 中央谷川 板・大寺 河川工事		
路線名等	中央谷川		
工事箇所	板野郡板野町大寺		
図面名	平面図		
縮尺	1:250	図面番号	1 / 8
会社名	-		
事業者名	徳島県東部県土整備部<徳島>		

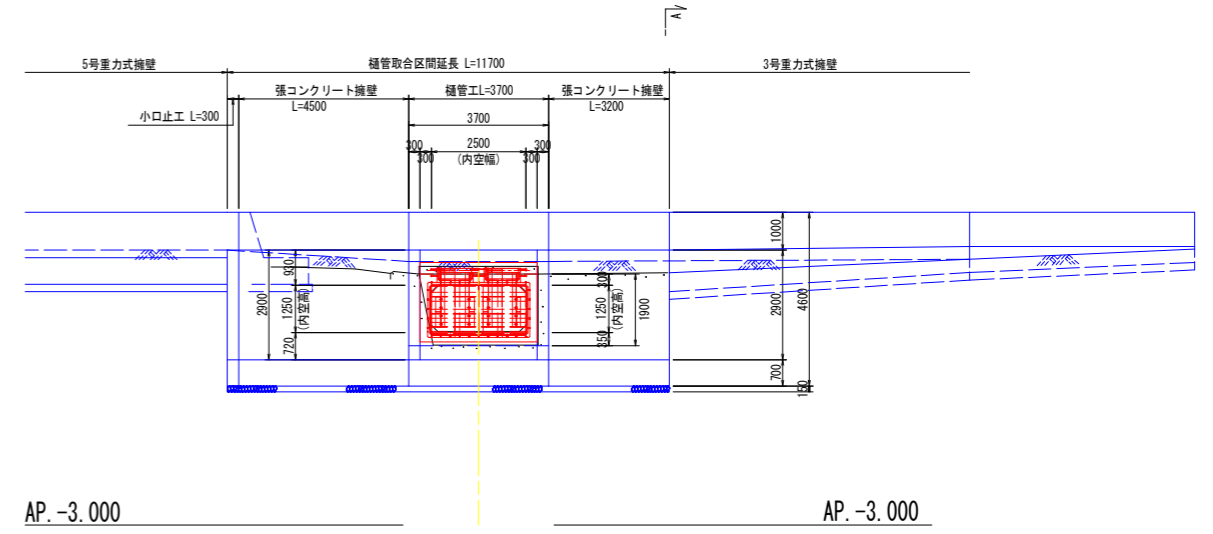


# 樋管工一般図 S=1:100

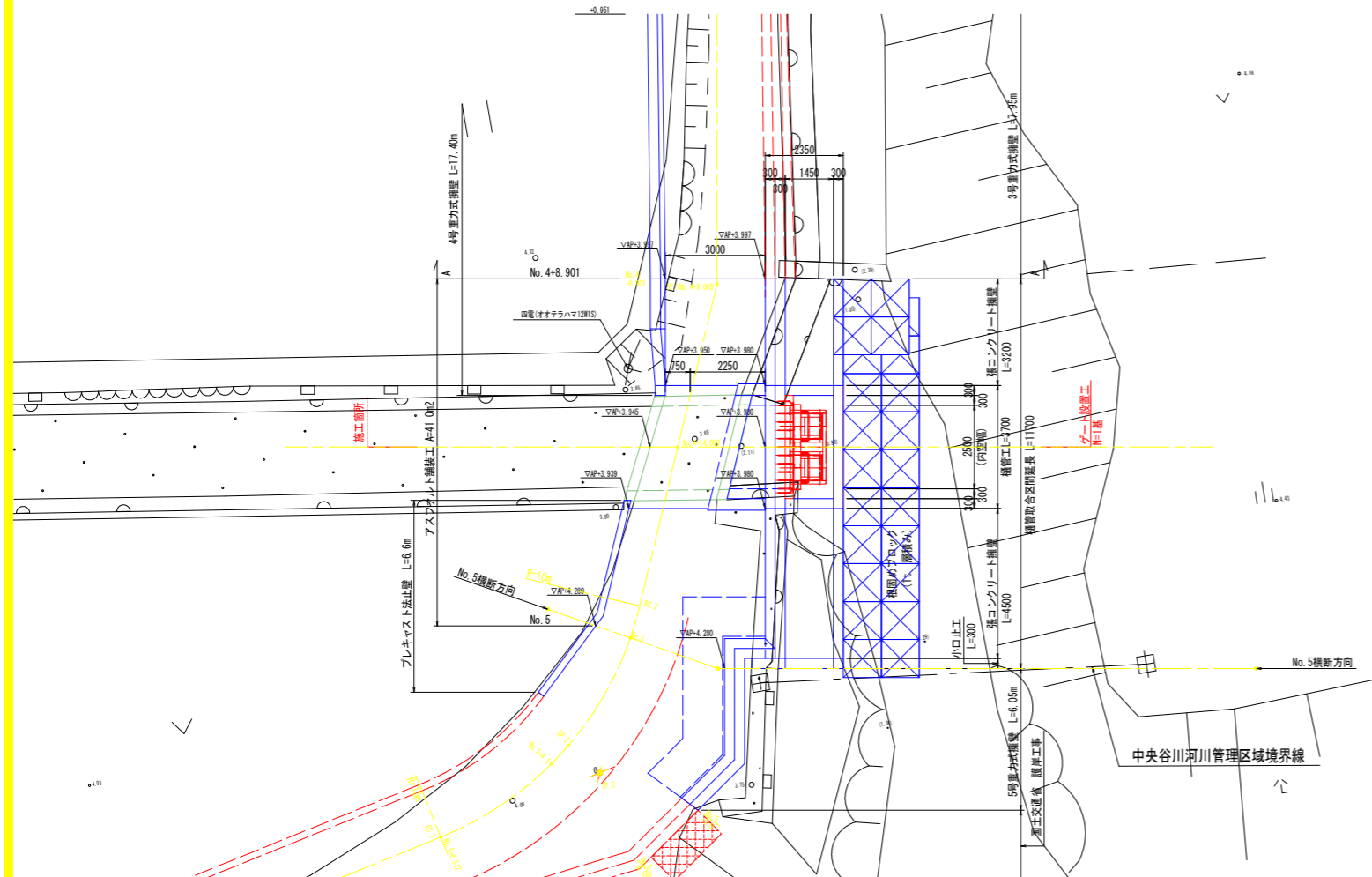
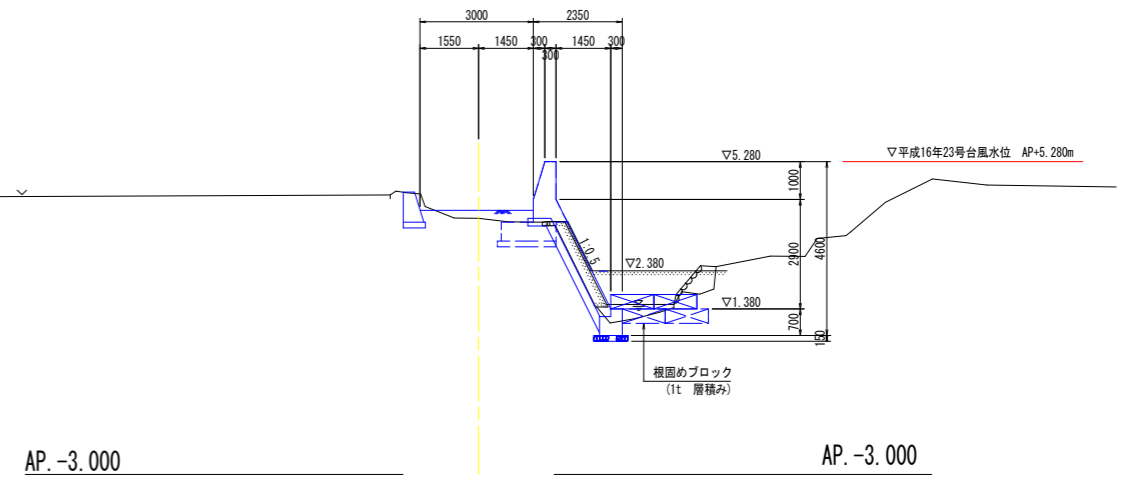
断面図



正面図

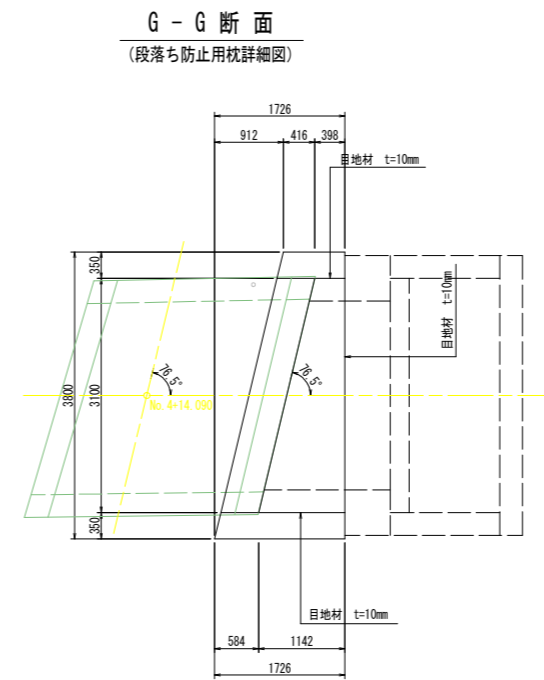
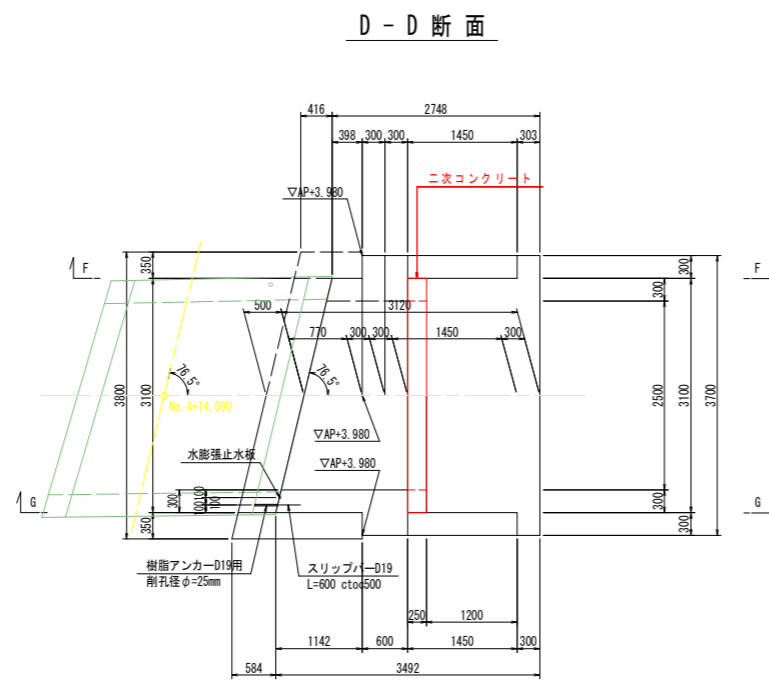
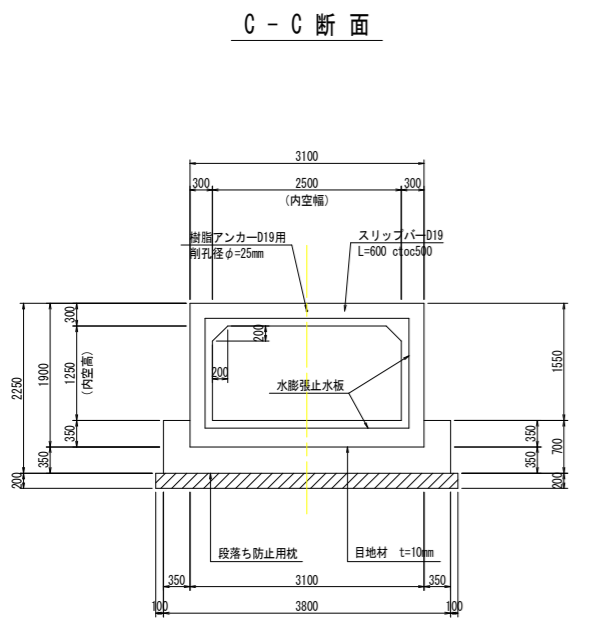
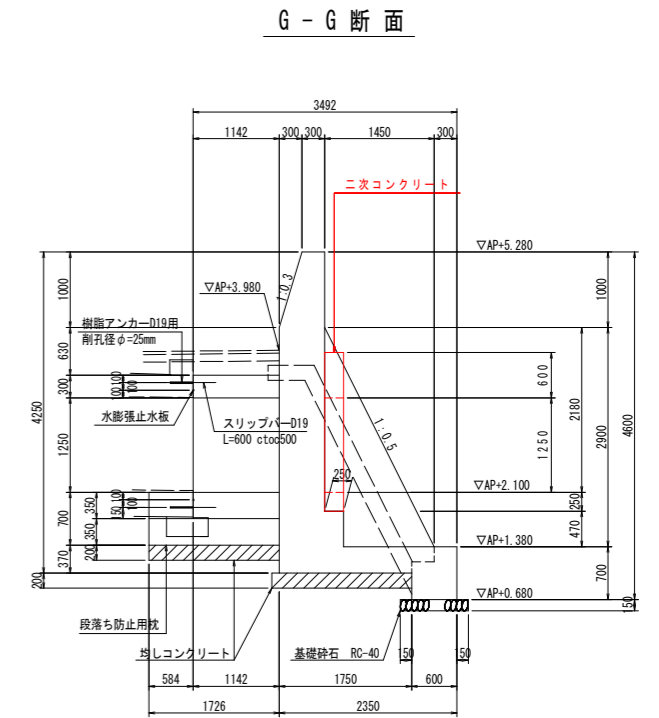
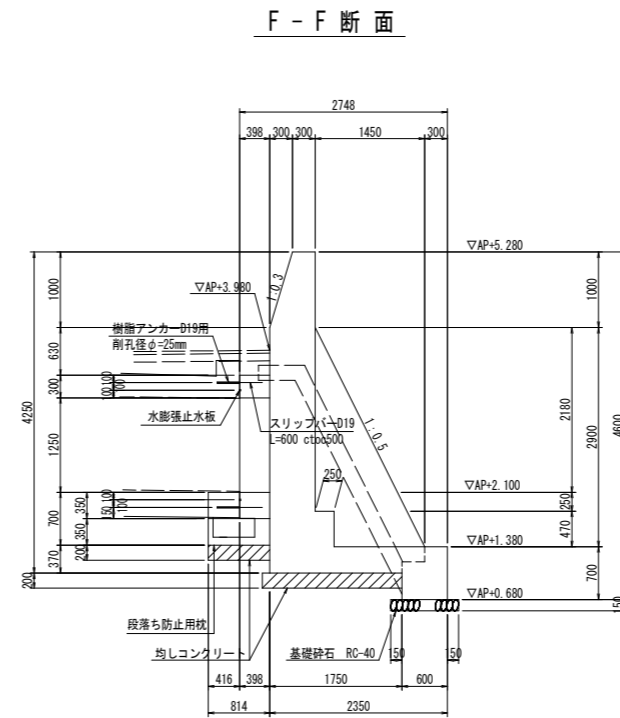
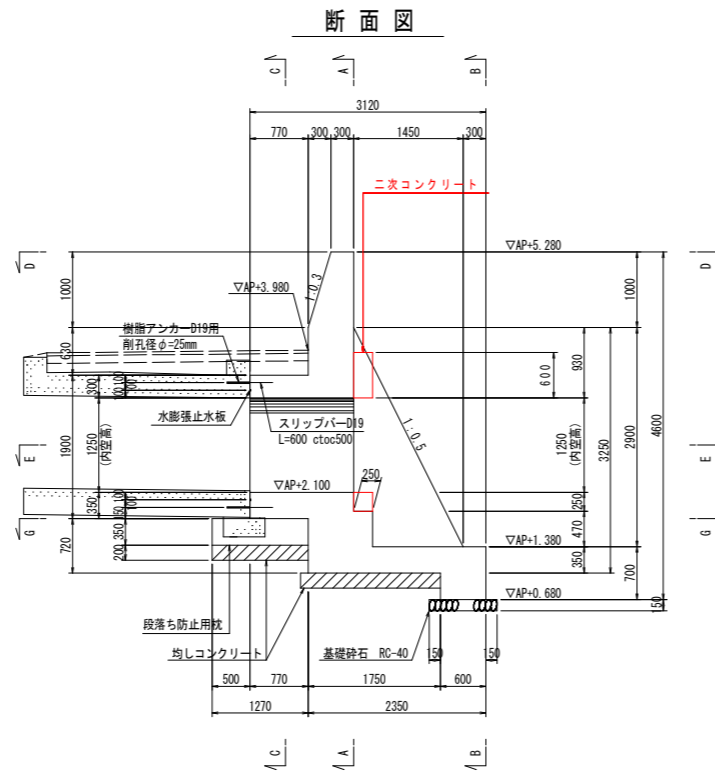
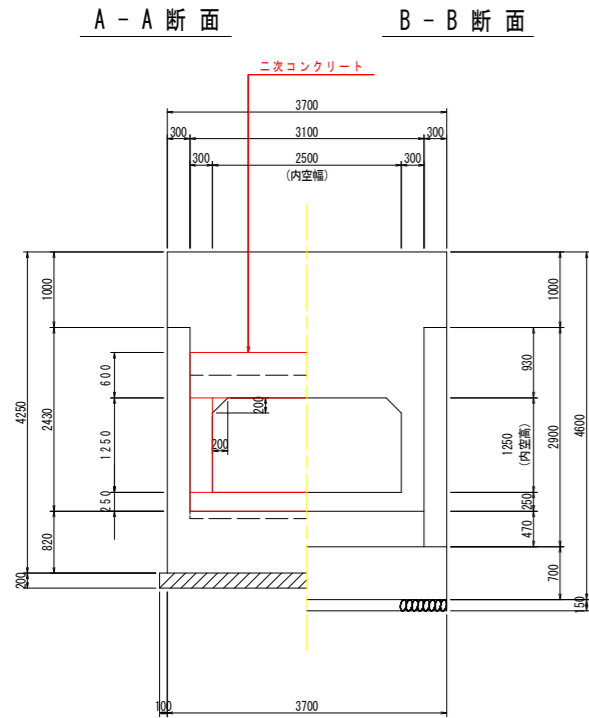


A-A断面



工事名	R2徳土 中央谷川 板・大寺 河川工事		
路線名等	中央谷川		
工事箇所	板野郡板野町大寺		
図面名	樋管工一般図		
縮尺	1:100	図面番号	3 / 8
会社名	-		
事業者名	徳島県東部県土整備部<徳島>		

# 樋管本体構造図 S:1:50



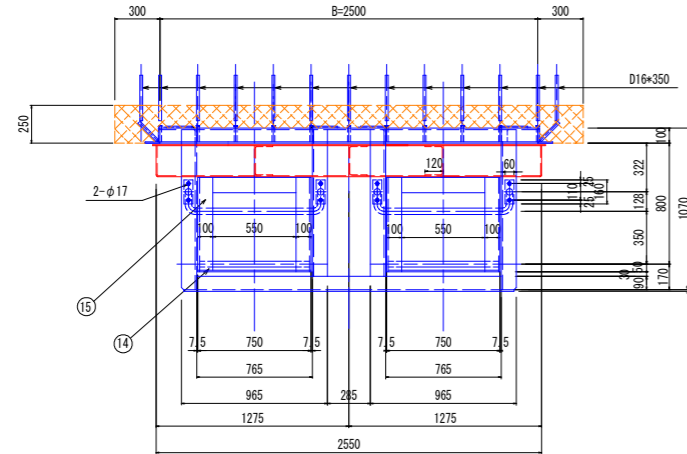
**E - E 断面**

工事名	R2徳土 中央谷川 板・大寺 河川工事		
路線名等	中央谷川		
工事箇所	板野郡板野町大寺		
図面名	樋管本体構造図		
縮尺	1:50	図面番号	4 / 8
会社名	-		
事業者名	徳島県東部県土整備部<徳島>		

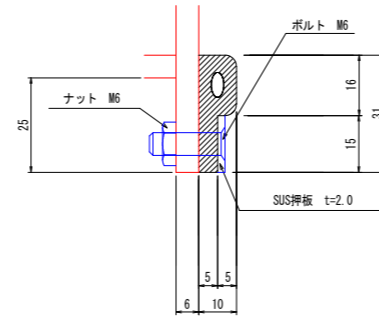
# 上ヒンジ式浮体ゲート (2.50m×1.25m, 箱抜きタイプ)

S=1:25

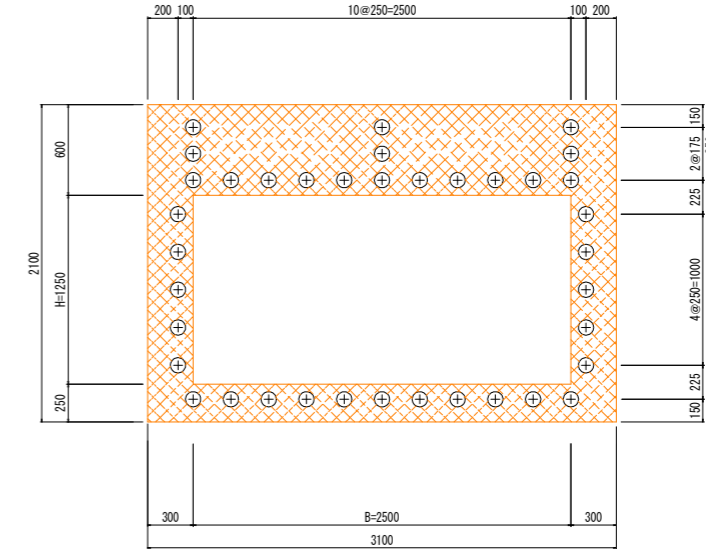
平面図



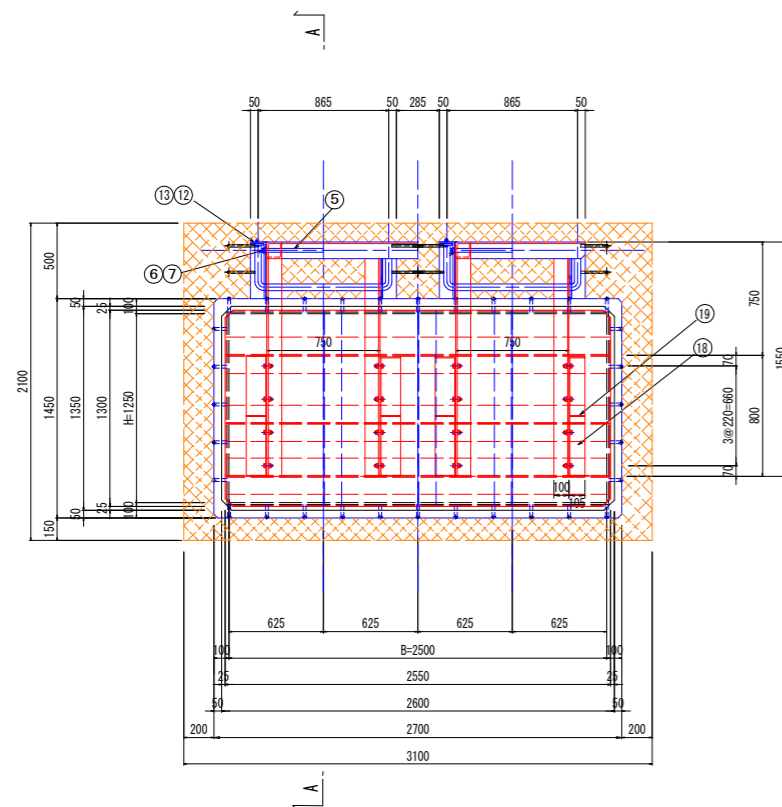
水密ゴム詳細図



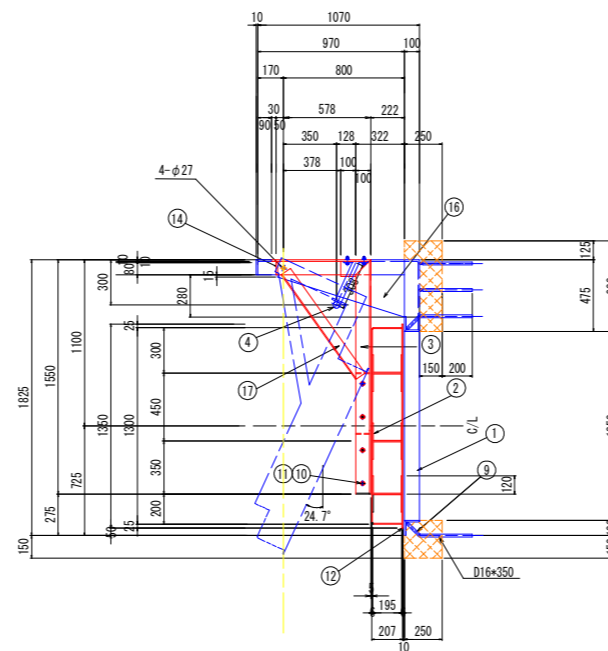
差し筋配置図



正面図



断面図 (A-A断面)



設計仕様

ゲート種類	上ヒンジ式浮体ゲート (常時開放型フラップゲート)
寸法	2.5m×1.25m
設計水深	3.2m以下
使用材料	扉体: A5083 戸当り等: SUS304
扉体塗装	シルバー色
形式	ダブルアーム-ダブル桁

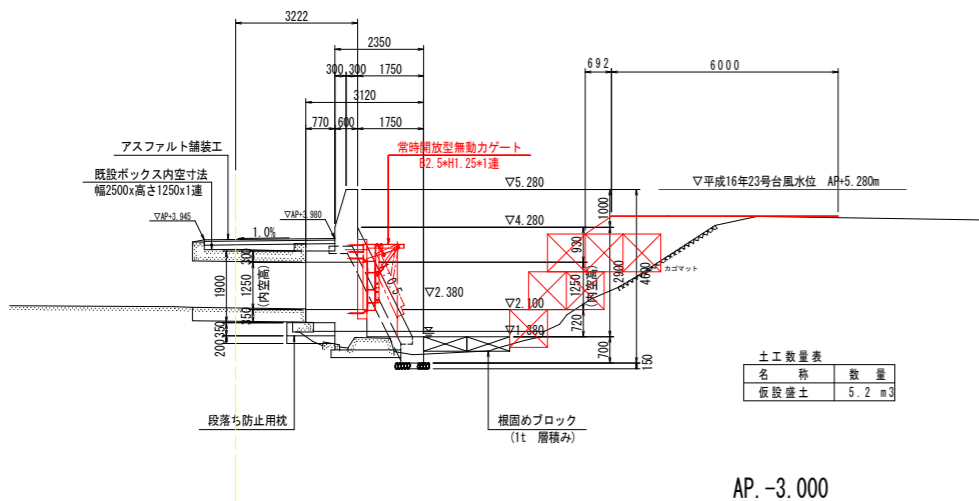
部分	材質	引用図	個数	名称	適要
1	SUS304		1式	戸当金物-張出し	L100×100×10
2	A5083P		1式	扉体 (桁-スキンプレート等)	t6
3	SUS304		4	扉体取り付けアーム	L100×100×10
4	SUS304		2	ストッパー	φ42.7×t4
5	SUS304		2	ヒンジ棒	φ24×30L
6	SUS304		4	割ピン	φ4
7	SUS304		4	座金	M24
8	クロロレン		1式	水密ゴム	図示
9	SS400		40	アンカーバー	φ13×130L
10	SUS304		16	ボルト	M16×45L N, SW, HW
11	SUS304		16	テーバー座金	M16
12	SUS304		8	ボルト	M16×35L N, SW, HW
13	SUS304		8	テーバー座金	M16
14	SUS304		2	止め板	t10
15	SUS304		2	アーム連結バー	L100×100×10
16	SUS304		4	ブラケット	t10
17	SUS304		4	アームサポート	L75×75×6×850
18	A5083P		4	扉体取り付け部材	L105×105×6×800
19	A5083P		12	リブ	t6

工事名	R2徳土 中央谷川 板・大寺 河川工事		
路線名等	中央谷川		
工事箇所	板野郡板野町大寺		
図面名	ゲート詳細図		
縮尺	1:25	図面番号	5 / 8
会社名	-		
事業者名	徳島県東部県土整備部<徳島>		

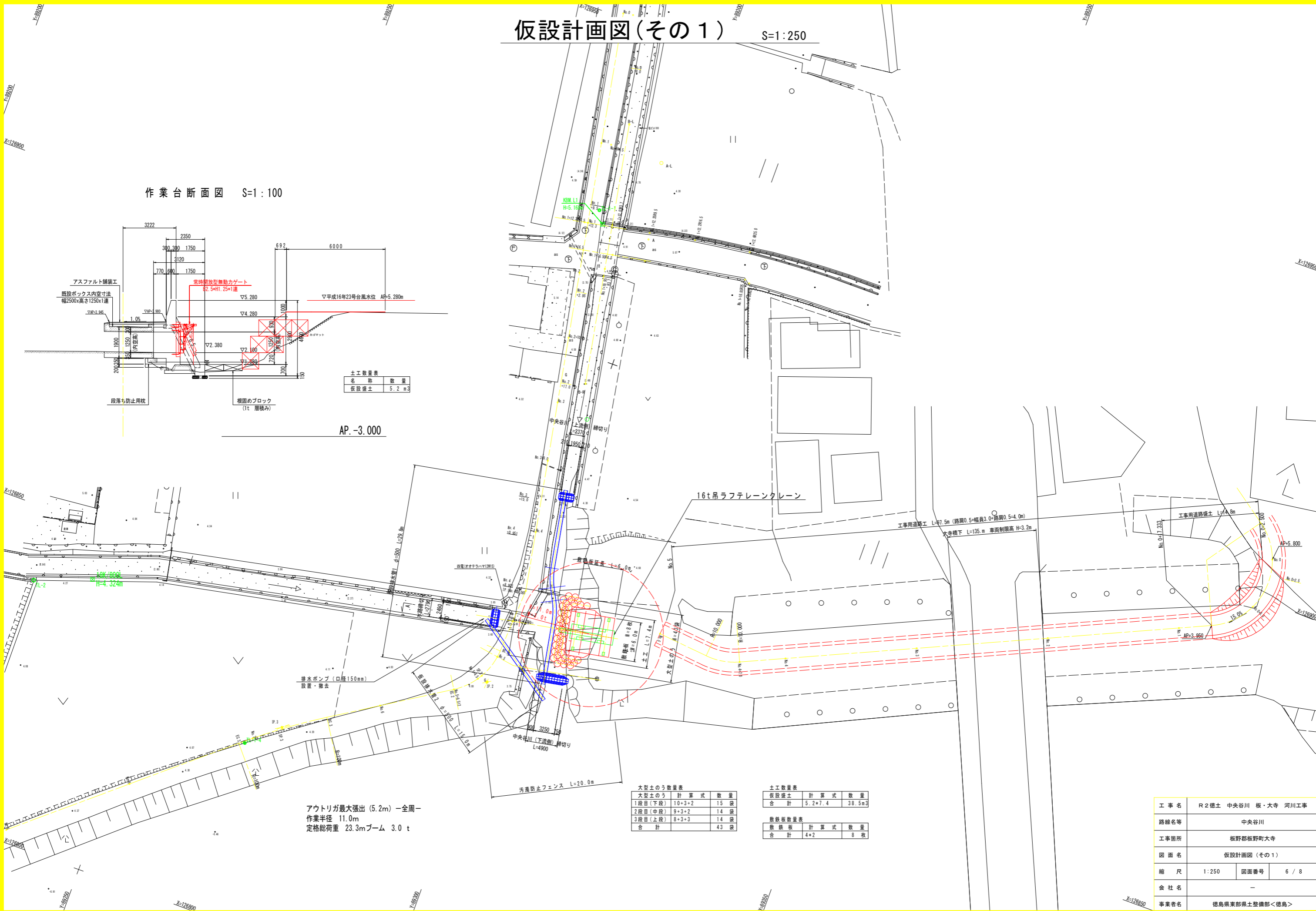
# 仮設計画図(その1)

S=1:250

作業台断面図 S=1:100



AP. -3.000



アウトリガ最大張出 (5.2m) -全周-  
作業半径 11.0m  
定格総荷重 23.3mブーム 3.0 t

大型土のう	計算式	数量
1段目(下段)	10+3+2	15 袋
2段目(中段)	9+3+2	14 袋
3段目(上段)	8+3+3	14 袋
合計		43 袋

仮設盛土	計算式	数量
合計	5.2+7.4	38.5m <sup>3</sup>

敷鉄板	計算式	数量
合計	4+2	8 枚

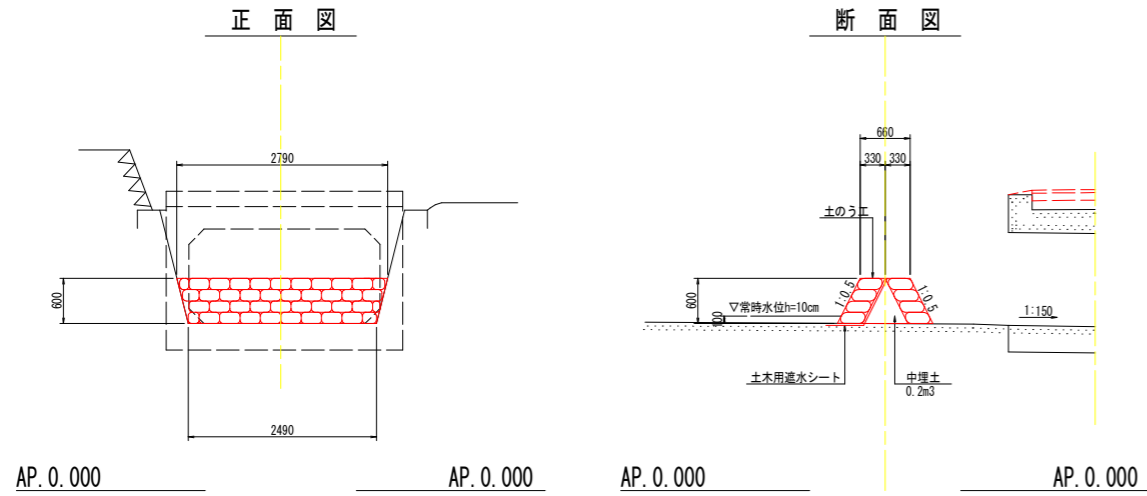
工事名	R2徳島 中央谷川 板・大寺 河川工事		
路線名等	中央谷川		
工事箇所	板野郡板野町大寺		
図面名	仮設計画図(その1)		
縮尺	1:250	図面番号	6 / 8
会社名	-		
事業者名	徳島県東部県土整備部<徳島>		

# 仮設計画図(その2)

S=1:50

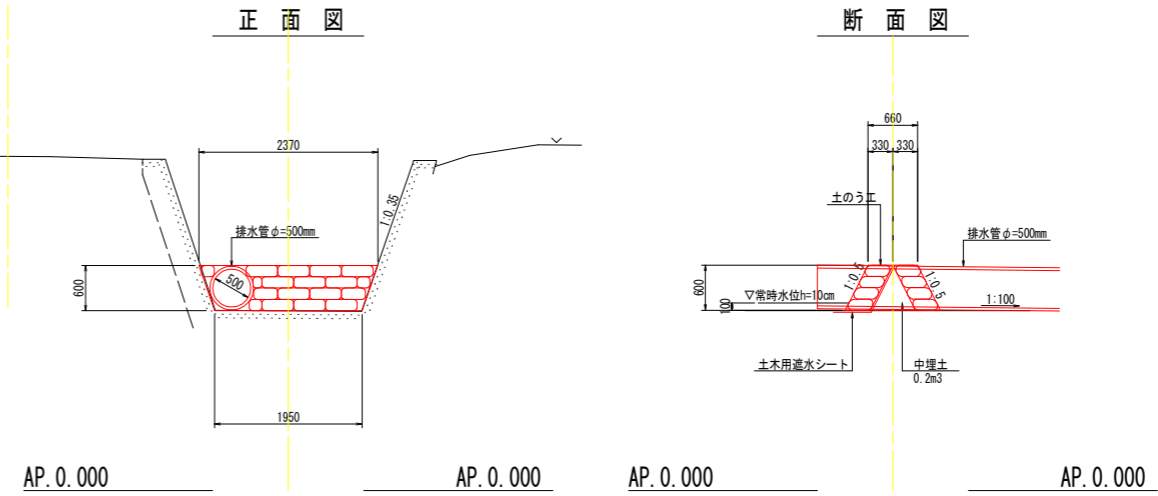
水路締切り詳細図

S=1/50



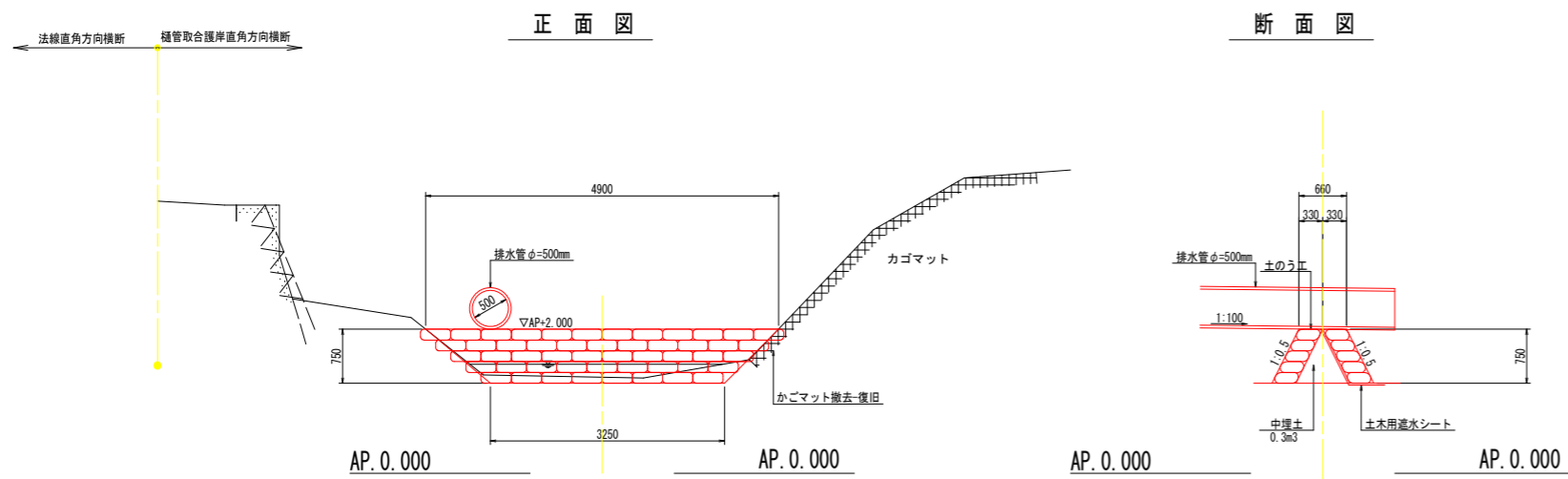
中央谷川(上流側)締切り詳細図

S=1/50



中央谷川(下流側)締切り詳細図

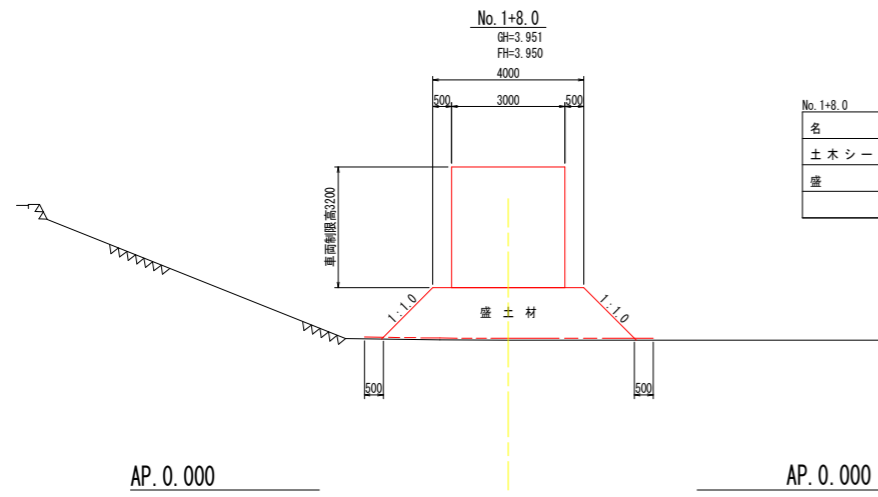
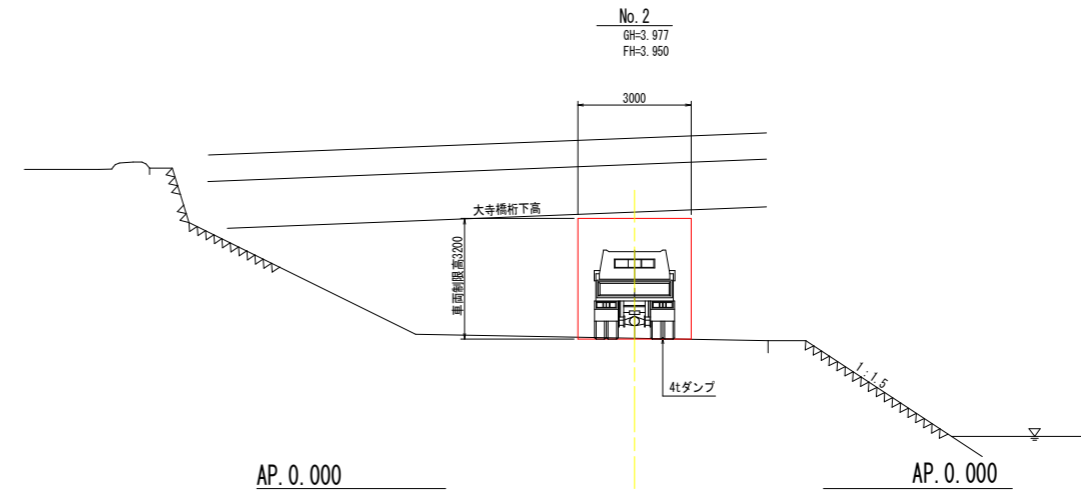
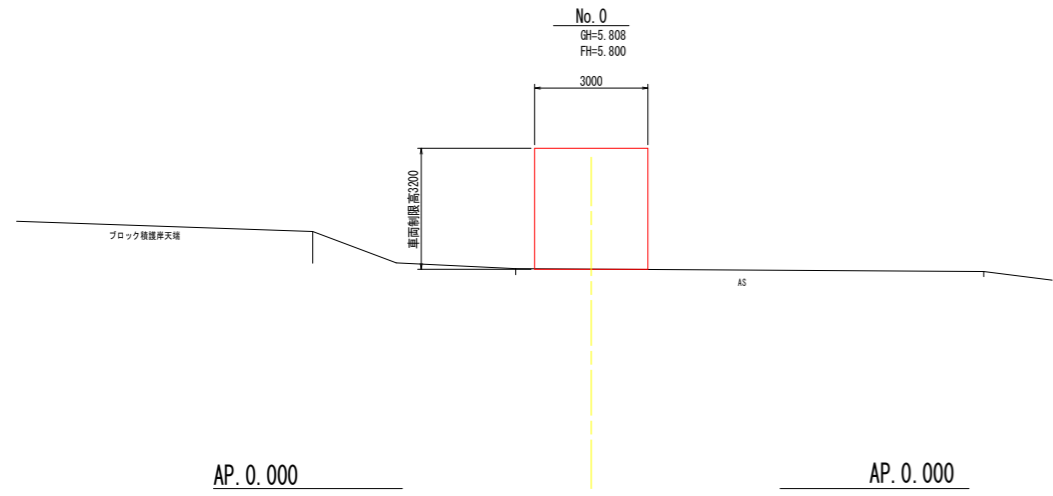
S=1/50



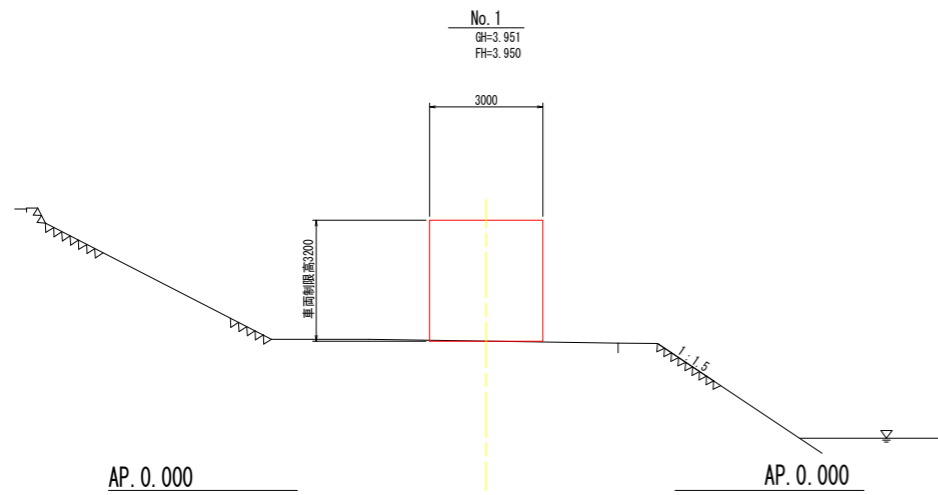
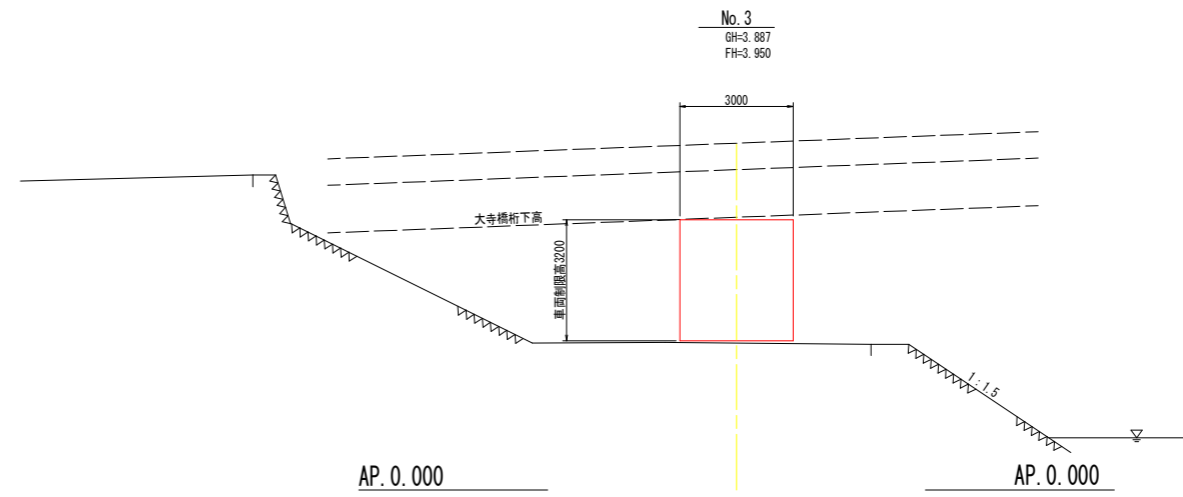
工事名	R2徳土 中央谷川 板・大寺 河川工事		
路線名等	中央谷川		
工事箇所	板野郡板野町大寺		
図面名	仮設計画図(その2)		
縮尺	1:50	図面番号	7 / 8
会社名	-		
事業者名	徳島県東部県土整備部<徳島>		

# 仮設計画図(その3)

S=1:100



No. 1+8.0		1.0m当り	
名称	規格	単位	数量
土木シート	仮設道路用等	m <sup>2</sup>	8.5
盛土		m <sup>3</sup>	7.6



工事名	R2徳土 中央谷川 板・大寺 河川工事		
路線名等	中央谷川		
工事箇所	板野郡板野町大寺		
図面名	仮設計画図(その3)		
縮尺	1:100	図面番号	8 / 8
会社名	-		
事業者名	徳島県東部県土整備部<徳島>		